

Nýggja útstykkningin við Hálsatjørn

Økið er partur av B-økinum á Strondum, og verður tann útstykkjaði parturin, sum sýnt á tilhoyrandi tekning, við hesi serstøku byggisamtyktini, eyðmerkt sum sethúsaøki.

1. Byggistig

1.1. Hægst loyvda byggistig 'ábyggingarstig' er 0,35

2. Nýtingarstig

2.1. Nýtingarstig er ikki ásett, men eru fyrilit tikin fyr hesum atliti við ásetingunum um byggstig, byggifelti og hæddarhámørk.

3. Byggifelti

3.1. Byggifeltið er skilmarkað við byggilinjum ávikavist fyr

3.1.1. Sjálvum húsinum (fult upptrekt linja í tilhoyrandi tekning)

3.1.2. Smærri bygningum á í mesta lagi 10m², sum nevnt í Bygningskunngerðini grein 2.2.3.5 ('stiplað' linja í tilhoyrandi tekning).

3.2. Stykkir niðan fyr veg

3.2.1. Viðv. sjálvum húsinum:

3.2.1.1. minsta frástøða frá vegi er 5,0m (byggilinja móti vegi), og skal í minsta lagi 40% av samlaðu húsalongdini, tó ikki minni enn 6m húsalongd, standa hesar 5,0m frá vegi.

3.2.1.2. minsta frástøða frá marki móti síðugrannum er 2,5m, og er henda frástøða galdandi 10,0m oman frá ásettu vegfrástøðuni at rokna (byggilinja móti síðugranna). Har oman frá skal byggingin halda seg innanfyri eina skráavskering av byggifeltinum uppá 45gr.

3.2.1.3. minsta frástøða frá marki móti granna niðan fyr er 3,5m (byggilinja móti granna niðanfyri)

3.2.1.4. takskegg 'úthang' kann í mesta lagi stinga 0,5m út um byggifeltið (byggilinjur)

3.2.2. Viðv. smærri bygningum á í mesta lagi 10m²:

3.2.2.1. hesir skulu í minsta lagi halda seg 1,0m frá marki móti grannum og 5m frá vegi ('stiplað' linja í tilhoyrandi tekning).

3.3. Stykkir oman fyr veg

3.3.1. Viðv. sjálvum húsinum:

3.3.1.1. minsta frástøða frá vegi er 5,0m (byggilinja móti vegi), og skal í minsta lagi 40% av samlaðu húsalongdini, tó ikki minni enn 6m húsalongd, standa hesar 5,0m frá vegi.

3.3.1.2. minsta frástøða frá marki móti síðugrannum er 2,5m og er henda frástøða galdandi 10,0m niðan frá ásettu vegfrástøðuni at rokna (byggilinja móti síðugranna). Har niðan frá skal byggingin halda seg innanfyri eina skráavskering av byggifeltinum uppá 45gr.

3.3.1.3. minsta frástøða frá marki móti granna oman fyr er 3,5m (byggilinja móti granna omanfyri)

3.3.1.4. takskegg 'úthang' kann í mesta lagi stinga 0,5m út um byggifeltið (byggilinjur)

3.3.2. Viðv. smærri bygningum á í mesta lagi 10m²:

3.3.2.1. hesir skulu í minsta lagi halda seg 1,0m frá marki móti grannum og 5m frá vegi ('stiplað' linja í tilhoyrandi tekning).

4. Hæddarásetingar

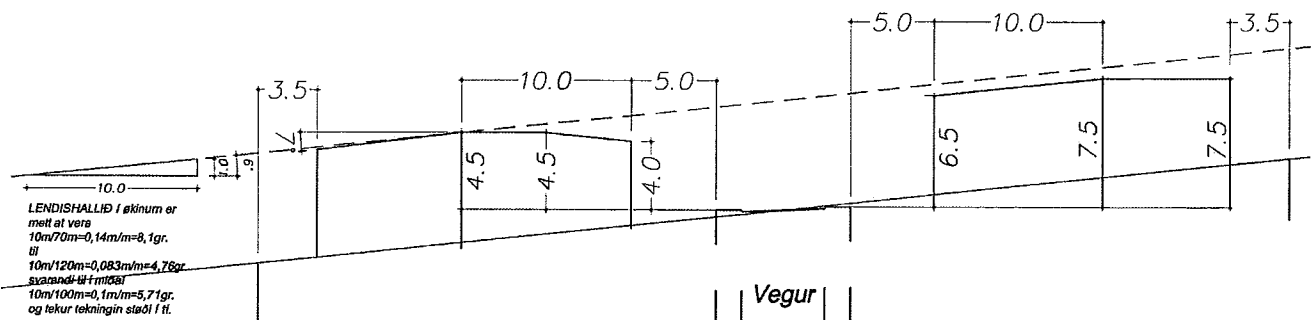
- 4.1. Ásetingarnar taka stöði í hædd á gongubreytskanti út fyri miðjum stykki ávikavist í niðaru vegsíðu við atliti til stykkir niðan fyrri veg og hædd á gongubreytskanti út fyri miðjum stykki í ovaru vegsíðu við atliti til stykkir oman fyrri veg.
- 4.2. Stykkir niðan fyrri veg
 - 4.2.1. hæddarhámarkið á byggilínu móti vegi er 4,0m
 - 4.2.2. og hækkar hæddarhámarkið haðani javnt oman ímóti 4,5m hæddarhámarki eftir javnfjarðari línu 5,0m frá byggilínu móti vegi
 - 4.2.3. haðani og 5m omaneftir (oman til frástöðuna 10m frá byggilingjuna móti vegi) kann ikki farast upp um hæddarhámarkið 4,5m ásett í grein 4.2.2
 - 4.2.4. haðani og omaneftir lækkar hæddarhámarkið við 7gr. halli svarandi til 0,12m/m
- 4.3. Stykkir oman fyrri veg
 - 4.3.1. hæddarhámarkið á byggilínu móti vegi er 6,5m
 - 4.3.2. og hækkar hæddarhámarkið haðani javnt upp til 7,5m niðan til javnfjarða línu 10,0m frá byggilínu móti vegi
 - 4.3.3. haðani og niðaneftir kann ikki farast upp um hæddarhámarkið ásett í grein 4.3.2.
- 4.4. Viðv. smærri bygningum á í mesta lagi 10m²:
 - 4.4.1. hæddarásetingin í Byggningskunngerðini grein 2.2.3.5 stk. 2. 3) verður í hesum føri, í staðin fyrri at taka stöði í 'planeringshædd', at taka stöði í upprunalendi.

5. Parkeringspláss

- 5.1. Umframt møgulig bilhús, skal á hvørjum grundstykki í minsta lagi vera 3 parkeringspláss til bilar, og verður annars at halda seg til ásetingarnar í teirri almennu byggisamtyktini um tal á parkeringsplássum í mun til bústaðatalið á stykkinum. Umsøknin um byggiloyvi skal ávikavist lýsa hesi viðurskifti eins og hesi eru fortreyt fyrri at byggingin kann roknast sum liðug klár at taka í nýtslu.

Útstykkingin

Við HÁLSATJØRN á STRONDUM



Hæddarhámørkini taka støði í gongubreytskanti á miðjum stykki á somu vegsiðu sum stykkið

Stykki niðan fyri veg

Stykki oman fyri veg

